

WTW-ADC301HJ

取扱説明書

株式会社 塚本無線

三重県鈴鹿市磯山1丁目16-21

TEL:059-387-8000 FAX:059-387-6999

安全上の注意

警告

● 破け出していたり、変な臭いがあるときは、すぐに電源を切ってください。コンセントを使用している場合は、すぐにコンセントから抜いてください。そのまま使用すると、火災・感電の原因となります。

● コード類・ケーブル類が濡れたり、水に濡れた場合は、すぐに電源を切ってください。コンセントを使用している場合は、すぐにコンセントから抜いてください。そのまま使用すると、火災・感電の原因となります。

● 落ちたり、キヤベネットを破壊した場合は、すぐにコンセントを使用している場合は、すぐにコンセントから抜いてください。そのまま使用すると、火災・感電の原因となります。

● 内部に異物や、可燃物が内部に入った場合、火災・感電の原因となります。

● 修理・改造・分解はしないでください。火災・感電の原因となりますので、点検・修理はお買い上げの販売店にご依頼ください。本製品の分解・改造をした保証期間内であっても保証対象外となる場合があります。

● 内部に異物や、可燃物が内部に入った場合、火災・感電の原因となります。

● 上に物を置かないでください。金属類や、花びん・コップ・化粧品などの液体が内部に入った場合、火災・感電の原因となります。重いものを乗せると故障の原因にもなります。

● 本機は、揺動の無い安定した場所に固定して設置してください。揺動を与えると、故障の原因となります。

● 閉切った自動車内・スートなどのそばに設置しないでください。故障・火災・感電の原因となります。

● 本製品を作動させる前から移動・持ち運びをしないでください。故障・火災・感電の原因となります。

設置するとき

● 風呂・シャワー室など、湿気の多い場所には設置しないでください。火災・感電の原因となります。

● 上に物を置かないでください。金属類や、花びん・コップ・化粧品などの液体が内部に入った場合、火災・感電の原因となります。重いものを乗せると故障の原因にもなります。

● 本機は、揺動の無い安定した場所に固定して設置してください。揺動を与えると、故障の原因となります。

● 閉切った自動車内・スートなどのそばに設置しないでください。故障・火災・感電の原因となります。

● 本製品を作動させる前から移動・持ち運びをしないでください。故障・火災・感電の原因となります。

注意

● 温度の高い場所に置かないでください。直射日光の当たる場所・閉め切った自動車内・スートのそばなどに置く、火災・感電の原因となります。

● 湿気・油煙・ほこりの多い場所に置かないでください。加湿器・調理台のそばや、ほこりの多い場所などに置く、火災・感電の原因となります。

● 移動させる場合は、本機の接続を全て外していただき、接続したまま移動させると、火災・感電・故障の原因となる場合があります。

Aコードについて

● Aコードの電源プラグは家庭用交流100Vのコンセントに接続してください。交流100V以外を使用すると、火災・感電の原因となります。

● Aコードを分解・改造・修理しないでください。火災・感電の原因となります。

● Aコードの電源コードは、傷つけたり、延長するなどの加工をしたり、加熱したりしないでください。

● Aコードの電源コードは、無理に曲げたり、ねじったり、重いものを乗せたり、挟んだりしないでください。

● Aコードの電源プラグの取付面にゴミやほこりが付着している場合は、電源プラグを抜き、ゴミやほこりを取り除いてください。火災・感電の原因となります。

● Aコードの電源プラグの刃や、刃の取付面にゴミやほこりが付着している場合は、電源プラグを抜き、ゴミやほこりを取り除いてください。火災・感電の原因となります。

● 通電中のAコードの近くにふんやけたり、暖房器具の近くやホットカーペットの上に置かないでください。火災・感電の原因となります。

● 濡れた手でAコードの電源プラグを抜き差ししないでください。火災・感電の原因となります。

● Aコードの電源プラグの電源プラグをコンセントから抜くときは、コードを引っ張って抜かないでください。火災・感電の原因となります。

● Aコードの電源プラグは、指定以外のAコードプラグを使用すると、火災・感電の原因となります。

● Aコードの電源プラグは必ずAコードプラグをコンセントから抜いてください。万一故障した場合、火災・感電の原因となります。

● Aコードの電源プラグは本機以外の用途に使用しないでください。

● Aコードの電源プラグはコンセントの奥まで差し込んでください。確実に差し込まないと、火災・感電の原因となります。

バッテリーについて

● 指定されたバッテリーパックを使用してください。指定以外のものを使用すると、破裂・発火の原因となります。

● バッテリーパックを加熱・分離・ショートしたり、火の中へ投入しないでください。破裂・発火の原因となります。

● バッテリーパックの近くに、釜風や水気のあるものを置かないでください。電極(＋端子と－端子)に接触すると、ショート、破裂・発火の原因となります。

● バッテリーパックが本体にしっかりと取り付けられているか確認してください。正しく取り付けられていないと、火災・感電の原因となります。

● バッテリーパックを指定された充電方法以外で充電しないでください。破裂・発火の原因となります。

免責事項について

● 地震や雷などの自然災害および当社・販売店の責任以外の火災、第三者による行為、その他の事故、お客様の故意または過失、誤用、その他異常な条件下での使用によって生じた損害に関して、当社・販売店は一切責任を負いません。

● 本製品の使用または使用不能から生ずる随時的な損害(事業利益の損失・事業の中断など)に関して、当社・販売店は一切責任を負いません。

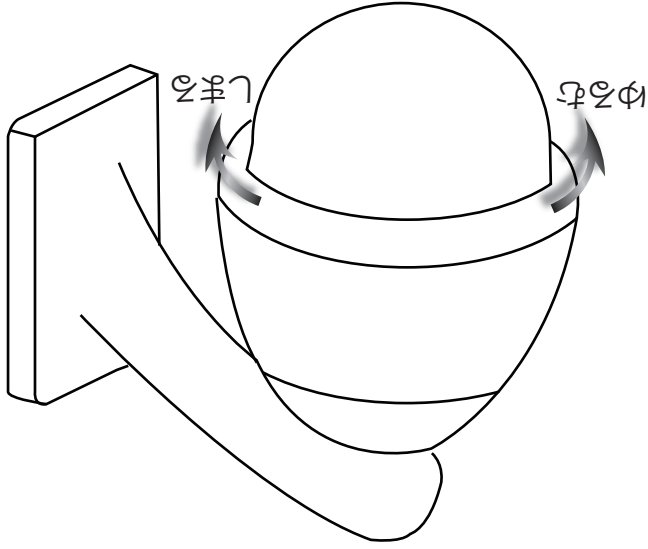
● 取扱説明書の記載内容を守らないことによって生じた損害に関して、当社・販売店は一切責任を負いません。

● 当社が関与しない接続機器、ソフトウェアとの組み合わせによる誤動作などから生じた損害に関して、当社・販売店は一切責任を負いません。

● 本製品の誤動作・故障により発生した事故・トラブルに関して弊社及び販売店は一切の責任を負いかねます。

※本製品に該当しない内容も含まれることがあります。

カバー取り外し

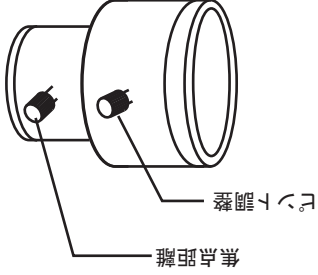


レンズ調整

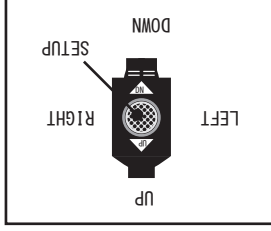
カメラのカバーを外すと、図のレンズがむき出しになります。レンズについているトリマーを緩めてから調整を行ってください。

<注意>
 ● トリマーは緩めすぎると、外れるので、レンズが動かない程度で、とめて下さい

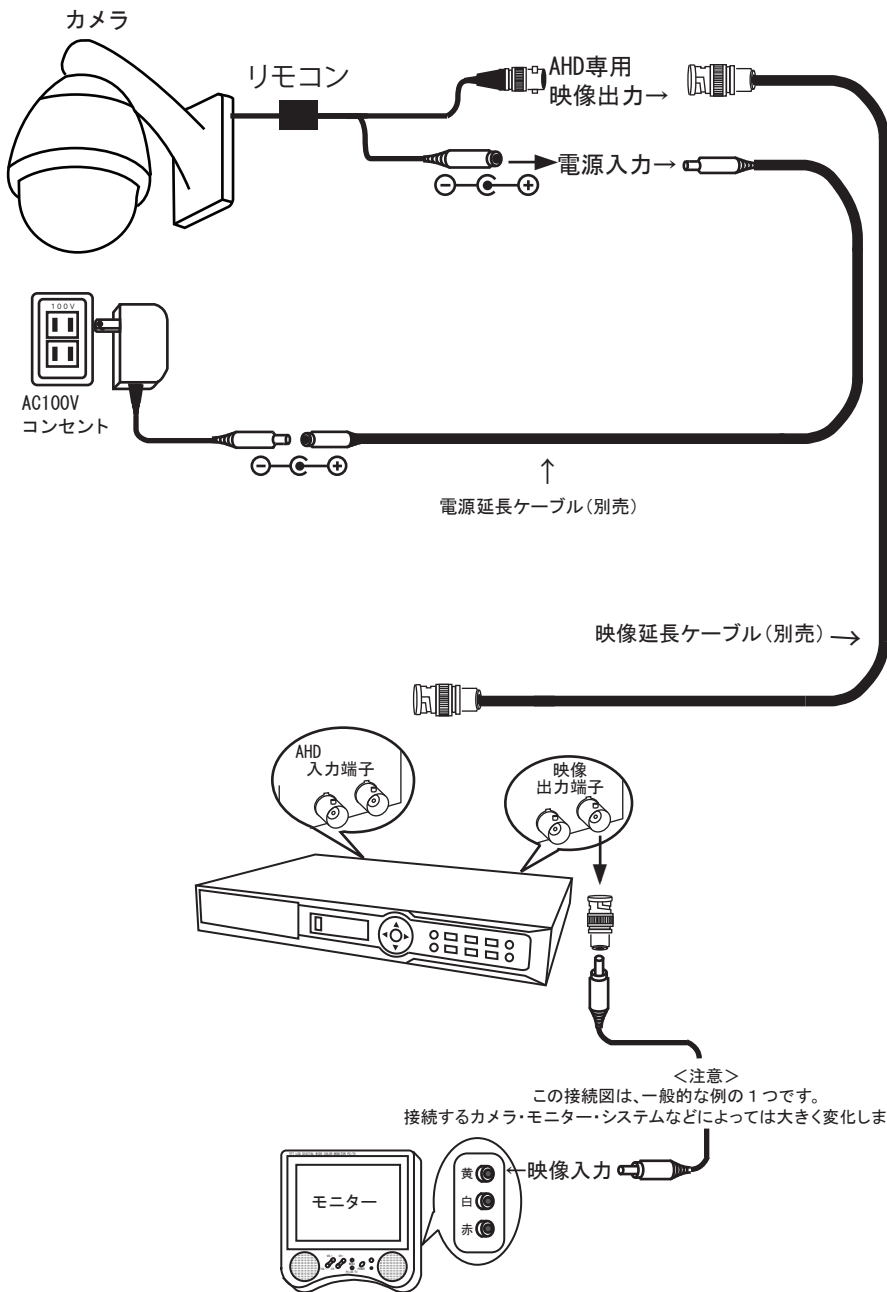
● 調整後は必ずカバーをしっかり締めて下さい



ボタン

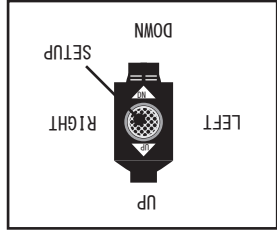


U : 上移動ボタン
 D : 下移動ボタン
 L : 左移動(数値変更)ボタン
 R : 右移動(数値変更)ボタン
 set : SETボタンを押したむとメニューが表示されます
 U、D、L、Rボタンはメニュー表示中の動作です



安全上のご注意	
目次	P2
メニュー設定	P3
接続図	P5
バリフォーカルの調整	P6
ボタン	P6

SETUPを押すと、メニューが表示されます。メニュー表示中の動作は下記の通りです。



●SETUP : 押すとメニュー表示されます。

●UP : 上移動ボタン

●RIGHT : 数値・設定変更右移動ボタン / 長押しAHDモード切替

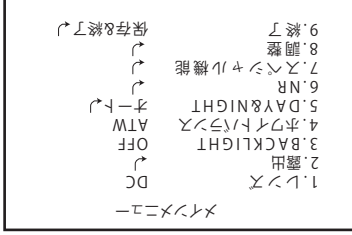
●LEFT : 数値・設定変更左移動ボタン / 長押しAHDモード切替

●DOWN : 下移動ボタン

※フロッピーディスクをご利用になられる場合は、フロッピーディスク対応のDVRをご使用ください。

SETUPを押すと下記メニューが表示されます

本製品の各設定は下記のメニュー画面で設定して下さい



1. レンズ / LENS 本製品は DC に設定されております。

2. 露出 / EXPOSURE 撮影時の露出(明るさ)に関する設定を行います

シャッター：シャッタースピードの調節ができます

AGC：明暗差を均一調整ができます

SENS-UP：感度を上げて夜間や暗い場所でも明るく撮影できます
※動きのある被写体がブレる可能性があります

明るさ：映像の明るさを調節ができます

D-WDR：逆光状態で被写体の明暗部分を自然の明るさに調整できます

DEFOG：霧や激しい雨で霞んだ映像を補正します

3. BACKLIGHT / 逆光補正 撮影する際に逆光の状態の場合カメラの露出レベルを高くて適正な露出となるよう自動的に調節する機能です

BLC：明暗差を均一化する逆光補正です

HSBLC：強烈な光で被写体が白飛びするのを防ぐ逆光補正です

4. ホワイトバランス / WHITE BAL 映像の色彩を調整するホワイトバランス機能です

ATW / AMB / ホワイトバランス / 室外 / 室内 / AMC → セットから選択できます

5. DAY&NIGHT / デイナイト 明るさでカラー・白黒に切り替えを行います 固定設定も可能です
カラー / オート / EXT / 白 / 黒 から選択できます

6. NR / ノイズリダクション 映像にノイズが生じるのを抑制する設定できます

2DNR：個々のフレームからノイズが表示されるピクセルを特定してノイズ抑制します (被写体の境界のにじみが生じる事がある)

3DNR：連続したフレームからノイズが表示されるピクセルを特定してノイズ抑制します (被写体が動くとしが生じる事がある)

7. スペシャル機能 / SPECIAL カメラタイトルや映像反転、トライバシー設定などができます

GAM TITLE：カメラにタイトルを設定表示させることができます

D-EFFECT：映像の固定化・反転・色調反転が設定できます

動き検知：動きのある被写体を可視化して判別しやすくなります

トライバシー：トライバシーゾーンの設定ができます

言語：メニューの言語変更ができます

欠陥画像補正：カメラに付着した汚れやドット抜けを自動補正します

RS485：本製品では使用しません

8. 調整 / ADJUST カメラの出力信号の規格を設定ができます

SHARPNESS：映像のシャープネスを調整できます

モニタ：接続されているディスプレイに合わせた設定に変更

できます。

レンズ沈み補正：画面中央と周囲の明るさの差を補正設定できます

ビデオアウト：映像信号の規格を変更します

※通常NTSC以外変更しないでください

9. 終了/EXIT メニューを消して通常画面に戻ります

保存&終了：変更した設定を保存してメニューを閉じます

保存しない：変更した設定を保存せずにメニューを閉じます

リセット：カメラの設定を工場出荷設定にしてメニューを閉じます